

ATLAS Teamwork

AW 240



- kraftvoller Antrieb
- optimale Traktion
- ausgereifte Vibrationstechnik

ATLAS
WEYHAUSEN

TECHNISCHE DATEN AW 240

Gewicht

| | | AW 240 |
|------------------------|----|--------|
| Betriebsgewicht CECE | kg | 2450 |
| mittlere Achslast CECE | kg | 1225 |

Verdichtungsleistung

| | | |
|-------------------------------|-------|-----------|
| mittlere statische Linienlast | kg/cm | 12,25 |
| Amplitude | mm | 0,5 |
| Frequenz I / II | Hz | 53 / 61 |
| Zentrifugalkraft I / II | kN | 21,5 / 28 |

Bandage

| | | |
|---------------------|----|------|
| Bandagenbreite | mm | 1000 |
| Bandagendurchmesser | mm | 750 |
| Bandagenstärke | mm | 12 |
| Bandagenversatz | mm | 50 |

Antrieb

| | | |
|-------------------------------------|------|---------|
| Geschwindigkeit | km/h | 0-9 |
| Pendelwinkel | ° | ±12 |
| Steigfähigkeit mit / ohne Vibration | % | 30 / 35 |

Motor

| | | |
|--------------|----|----------------|
| Modell | | Deutz |
| Typ | | D 2011 L2 i |
| Nennleistung | kW | 22,5 (33,6 PS) |

Tankinhalte

| | | |
|----------------|---|----|
| Kraftstofftank | l | 50 |
| Hydrauliktank | l | 40 |

Berieselungsanlage

| | | |
|-------------------|---|-----|
| Anzahl Wassertank | l | 1 |
| Tankinhalte | | 210 |
| Anzahl der Pumpen | | 1 |

Serienausstattung

ROPS Überrollbügel
 hydrostatischer Fahrtrieb
 hydrostatischer Vibrationsantrieb vorn und hinten
 2 Zentrifugalkräfte, 2 Frequenzen
 Vibrationsautomatik, Doppel-Einzelvibration
 Druckberieselung mit Intervallschaltung

Serienausstattung

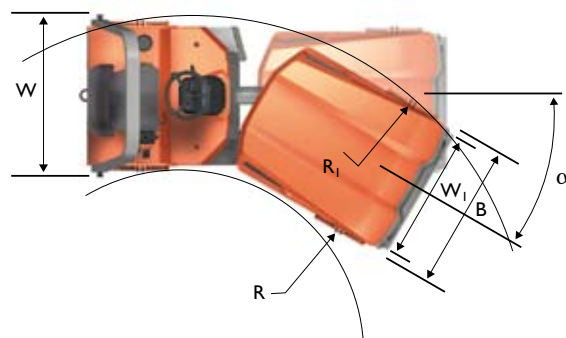
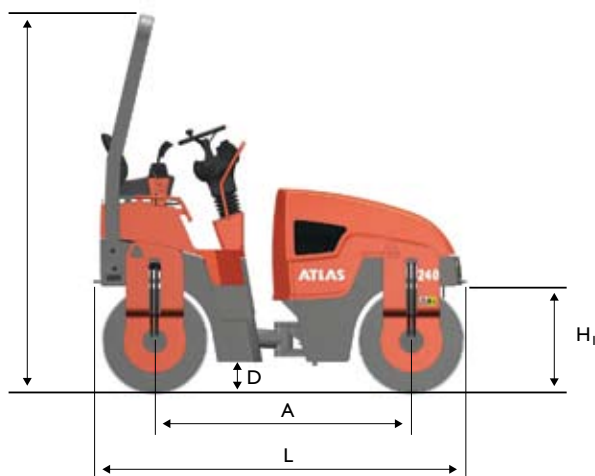
Lamellenbremsen an beiden Bandagen
 Notstop manuell und mit Sitzkontaktschalter
 2 Vulkollanabstreifer je Bandage, federnd
 Bedienerplattform schwingungsgedämpft
 4 Arbeitsscheinwerfer
 Fahrersitz mit Armlehnen und Sicherheitsgurt
 Abschließbare Instrumententafel

Optionen

Beleuchtung nach StVZO
 seitlich verschiebbarer Sitz
 Rückfahrwarnsummer
 Rundumleuchte
 Kantenschneid- und Andrückgerät
 Sonderlack
 umweltfreundliches Hydrauliköl

Abmessungen (in mm)

| | AW 240 |
|-----------------------|---------------------|
| Achsabstand | A 1830 |
| Breite | B 1180 |
| Bodenfreiheit | D 166 |
| Höhe | H 2720 |
| Bandagendurchmesser | H ₁ 750 |
| Länge | L 2670 |
| Spurkreisradius innen | R 2865 |
| Spurkreisradius außen | R ₁ 3865 |
| Arbeitsbreite | W 1050 |
| Bandagenbreite | W ₁ 1000 |
| Lenkeinschlag | α ±30° |



01/2010

Technische Änderungen vorbehalten

F. Weyhausen GmbH & Co. KG
 Maschinenfabrik
 Visbeker Straße 35
 D-27793 Wildeshausen
 Telefon (0 44 31) 981-0
 Telefax (0 44 31) 981-225
 www.atlaswalzen.com

ATLAS
 WEYHAUSEN